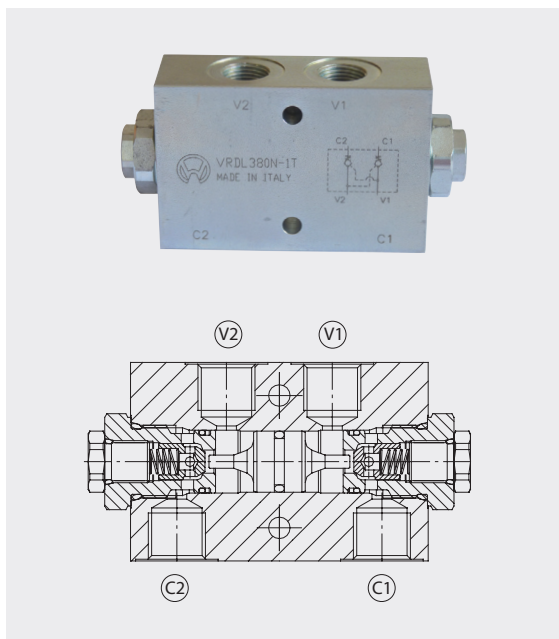




VRDL Doppelwirkende vorgesteuerte Sperrventile

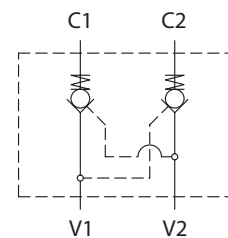
Двухклапанные гидрозамки



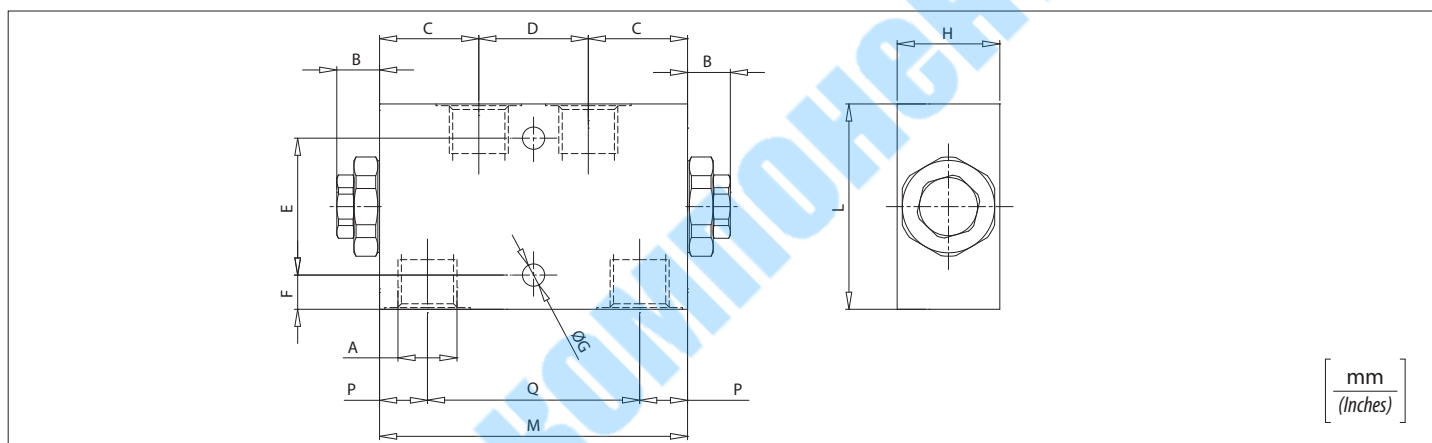
Technische Daten

Технические характеристики

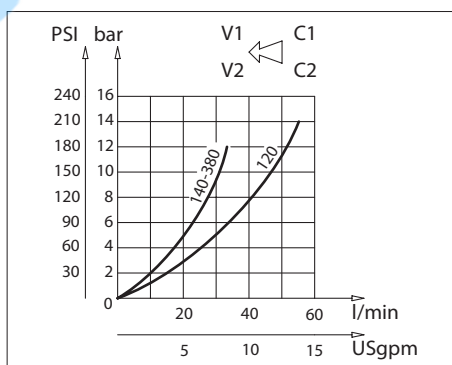
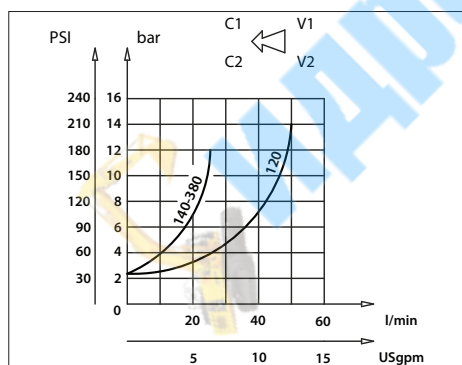
| | | |
|------------------------------------|-------------------------------|---------|
| Hydrauliköl | ISO 6743/4 | |
| Минеральное масло | DIN 51524 | |
| Viskosität der Flüssigkeit | 10-500 mm ² /s | |
| Вязкость жидкости | 45 to 2000 ssu (6 to 420 cSt) | |
| Max. Reinheitsklasse mit Filter | ISO 4406:1999 | |
| Класс макс. загрязнения с фильтром | Классе Класс 19/17/14 | |
| Temperatur der Flüssigkeit | -20°C | +80°C |
| Температура жидкости | -4°F | + 176°F |
| Umgebungstemperatur | -20°C | +50°C |
| Температура окружающей среды | -4°F | + 122°F |



Die Verwendung eines Filters (empfohlene Filterung 15 Mikron) zum Schutz des Ventils ist unerlässlich.
Необходимо применение фильтра для защиты клапана (рекомендуемая фильтрация 15 микрон)



Lastverluste Падение давления



Bestellcode / Код заказа

VRDL - X

| X | Größe Размер |
|------|-----------------|
| 140N | BSPP 1/4 |
| 380N | BSPP 3/8 |
| 120N | BSPP 1/2 |

Technische Eigenschaften / Технические характеристики

| Code Код | A | Max. Durchsatz Мак. проп. спос. l/min-USgpm | Max. Druck Мак. давление bar/PSI | B | C | D | E | F | G | H | L | M | P | Q | Ungefähres Gewicht Ориент. вес Kg / lb | Steuerungsverhältnis Соотн. управл. |
|-------------|----------|---|--|-------------|-----------|-----------|-----------|-----------|------------|-----------|-----------|------------|-------------|-----------|--|--|
| VRDL140N | BSPP 1/4 | 35 (9) | 350 (5000) | 12,5 (0.49) | 29 (1.14) | 32 (1.25) | 40 (1.57) | 10 (0.39) | 6,5 (0.25) | 30 (1.18) | 60 (2.36) | 90 (3.54) | 14 (0.55) | 62 (2.44) | 1,2 (2.6) | 1:7 |
| VRDL380N | BSPP 3/8 | | | | | | | | | | | | | | | |
| VRDL120N | BSPP 1/2 | 50 (13) | | 14,5 (0.57) | 38 (1.49) | 34 (1.33) | | 15 (0.59) | 8,5 (0.33) | 35 (1.37) | 70 (2.75) | 110 (4.33) | 20,5 (0.80) | 69 (2.71) | 1,9 (4.2) | |